



Schutzhaube für Lounge-Sessel 1

Anfrage

Bestellung

Maße sind: Möbelmaß Haubenmaß

Breite: _____ cm

Tiefe: _____ cm

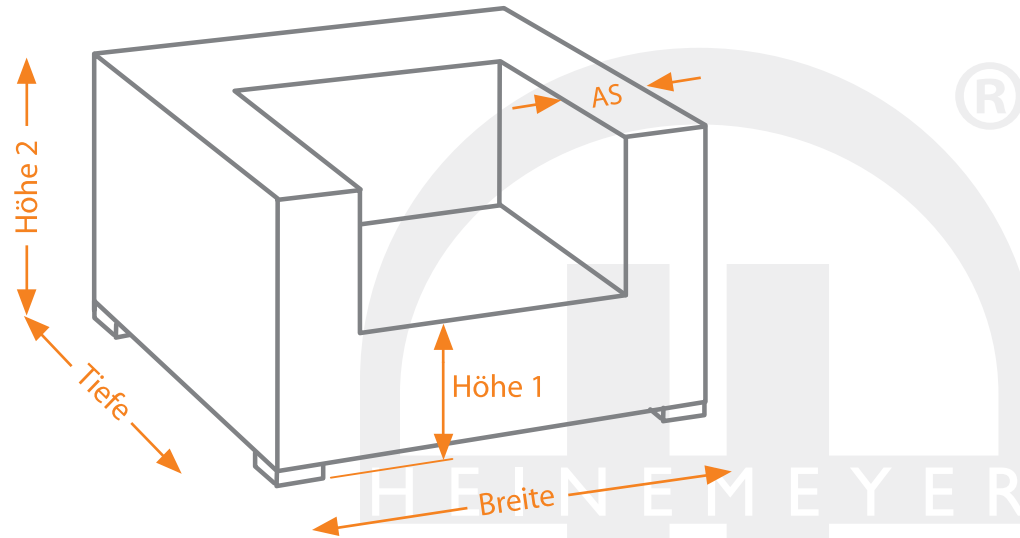
Höhe 1: _____ cm

(Notwendig ab Breite 120 cm)

Höhe 2: _____ cm

Armlehnenstärke (AS): _____ cm

(Notwendig ab Breite 120 cm)



sonstiges: _____

Material:

- Teak Safe Grau Teak Safe Grün _____
- Teak Safe Crème Teak Safe Braun _____
- PROsista Grau _____
- Classic Line _____

Preis:

Zubehör:

- Ohne Ösen Mit Ösen _____
- Mit beigelegter Kordel _____
- 4er Set Gummispanner/Anzahl Sets _____ Stck.
(optional zu den Ösen)
- Mit eingenähtem Kordelzug
(nur bei Teak Safe möglich) _____

Menge: _____ Stck.

Fachhändler: _____

Telefon: _____

Kommission: _____

E-Mail: _____